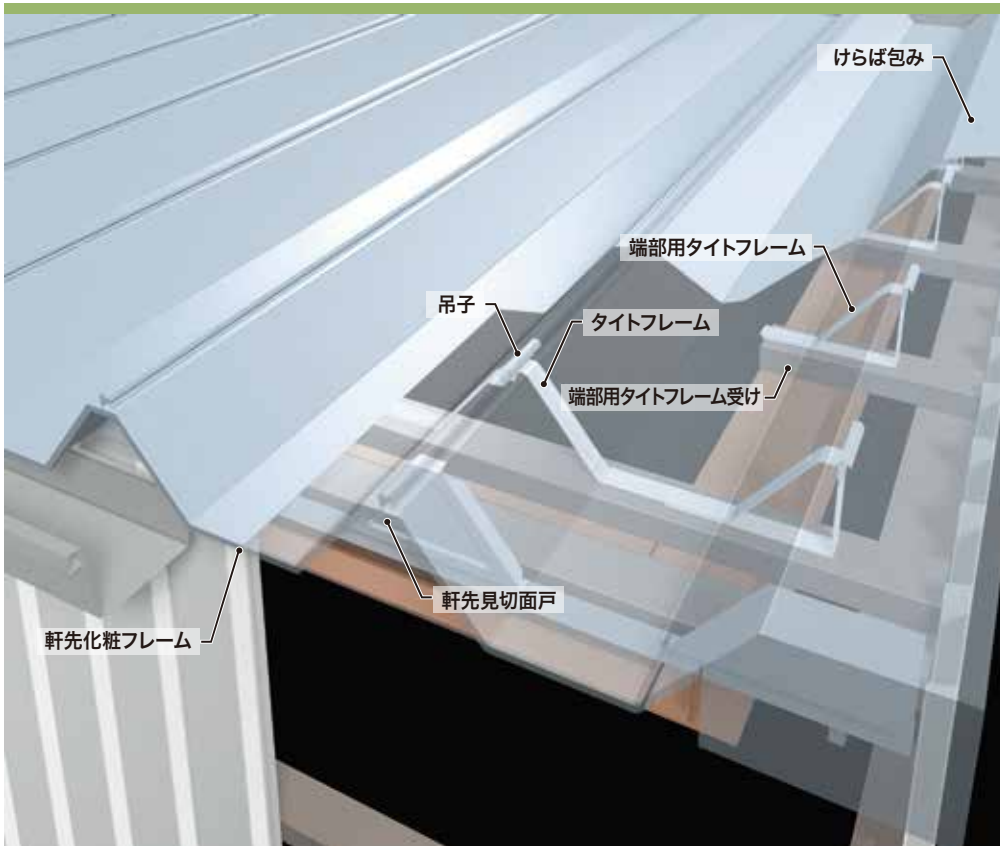


日輪折板 馳2型

JFE 日建板 株式会社
http://www.jfe-nikkenban.com

折板の中で最もポピュラーなモジュールであり、当社独自開発のBOX型角馳折板です。
シングルから二重折板、改修カバー工法まで豊富な施工・販売実績がございます。



製品規格

働き幅	500 mm
原板幅	762 mm
板厚	0.6 0.8 1.0 mm
推奨勾配	3/100 以上
自然曲げ半径	r = 250 m以上
アーチ加工	r = 50 m以上
靴形ロスター加工	r = 500 mm以上
使用材料	JFE ガルバリウム鋼板 その他各種鋼板

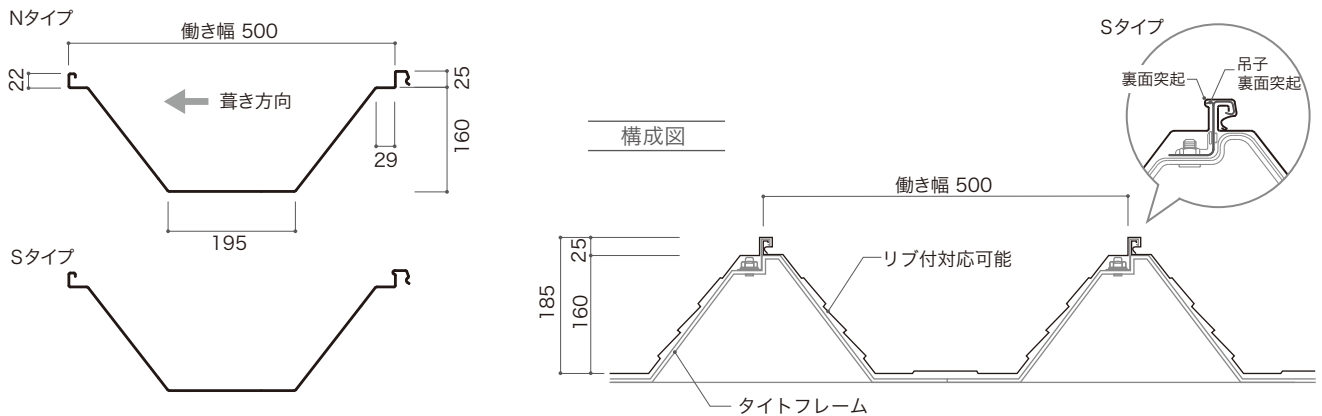
屋根30分耐火

認定番号

- FP03ORF-9326
無機質高充填フォーム
プラスチック裏貼
 - FP03ORF-9325 ※
ガラス繊維シート裏貼
 - FP03ORF-0105 ※
ガラス繊維シート裏貼
(t= 0.6mm)
 - FP03ORF-1799 (二重折板) ※
 - FP03ORF-1879 (二重折板) ※
- ※断熱亜鉛鉄板委員会取得認定

製品断面形状・構成

単位 :mm

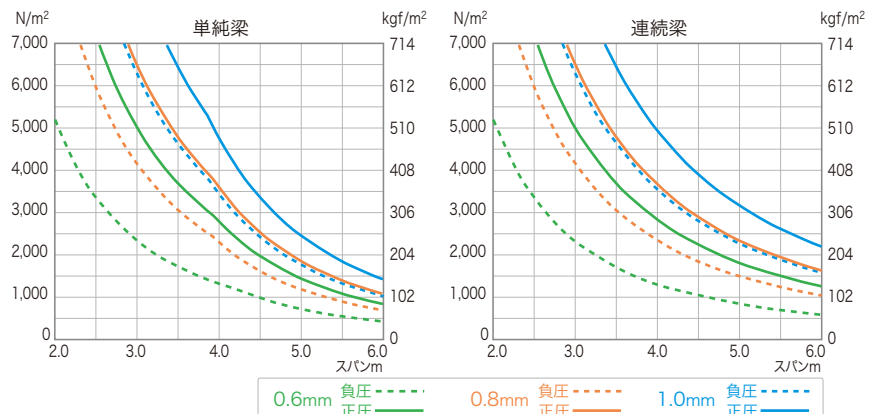


断面性能

板厚 mm	単位質量		正圧		負圧	
	kg/m	kg/m ²	I _x (cm ⁴ /m)	Z _x (cm ³ /m)	I _x (cm ⁴ /m)	Z _x (cm ³ /m)
0.6	3.74	7.48	339 (364)	41.2 (42.2)	168 (237)	19.1 (27.2)
0.8	4.94	9.88	437 (500)	53.4 (57.7)	278 (367)	34.1 (40.6)
1.0	6.13	12.27	580 (618)	71.9 (76.8)	418 (510)	51.7 (52.7)

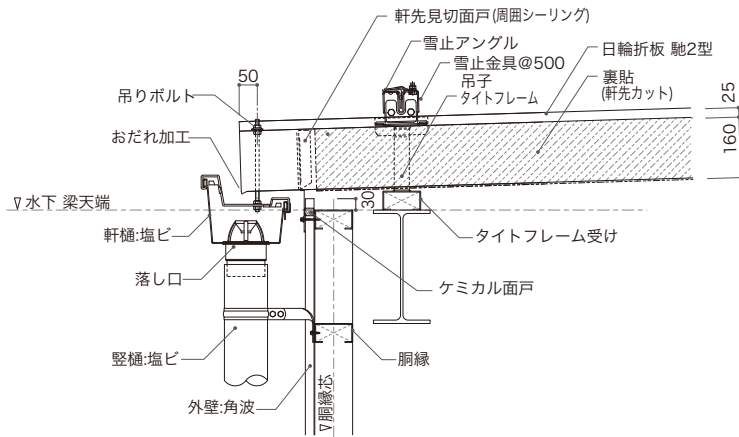
上段: Nタイプ
下段: Sタイプ

許容スパン

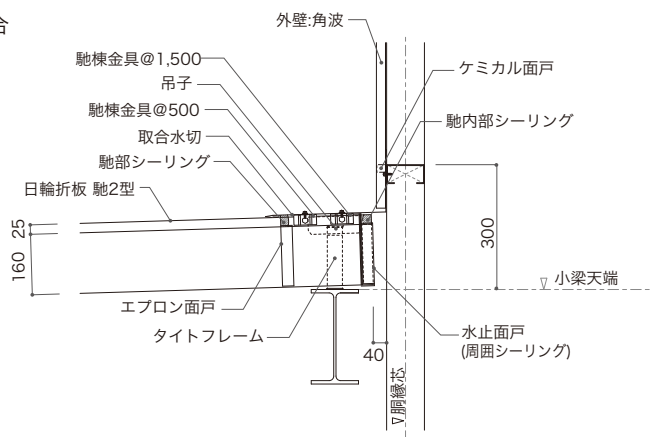


参考納まり図

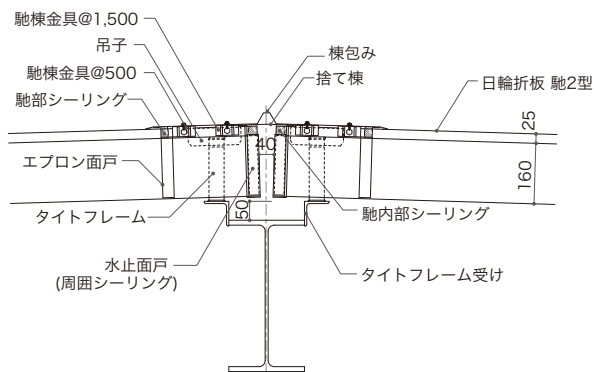
■ 軒先



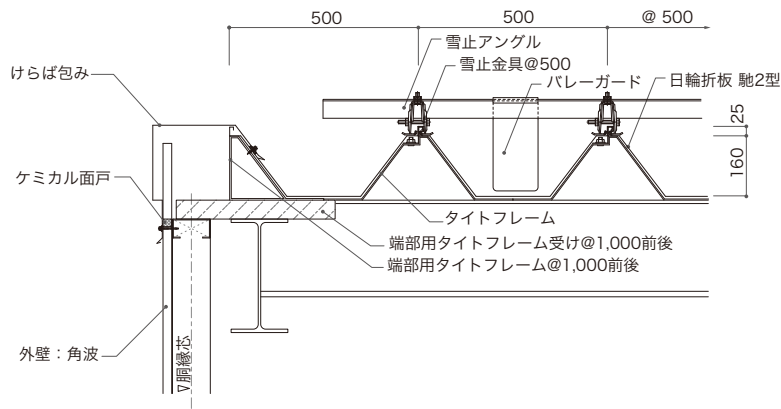
■ 外壁取合



■ 棟

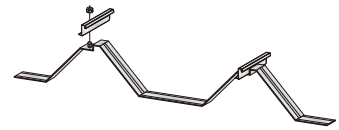


■ けらば

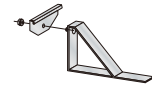


付属部材

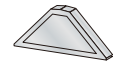
タイトフレーム



端部用タイトフレーム



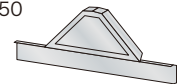
軒先面戸



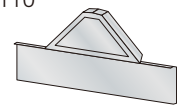
軒先換気面戸



軒先見切面戸50



軒先見切面戸110



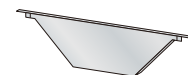
軒先換気見切面戸



軒先化粧フレーム



エプロン面戸



水止面戸



雪止金具

